

**Elektro-Kit , electrical kit, kit électrique,  
kit elettrico / für, for, pour, per  
Castello M4, Palazzo M8/M16**

**Glatz**

## **Elektro-Kit**

zu Sonnenschirm Palazzo M8 / M16  
und Castello

Seite 2

## **Electrical kit**

for the Palazzo M8 / M16  
and Castello sunshades

Page 4

## **Kit électrique**

pour les parasols Palazzo M8 / M16  
et Castello

Page 8

## **Kit elettrico**

per ombrelloni Palazzo M8 / M16  
e Castello

Pagina 10



## **Elektro-Kit für Sonnenschirme Castello und Palazzo M8 / M16**

### **1. Sicherheitsvorschriften**

Die Sicherheitsvorschriften bilden zusammen mit den technischen Informationen für Montage und Bedienung die Grundlage für den gefahrlosen Gebrauch der Schirme und des Zubehörs. Sie sind vor Montage und Gebrauch zur Kenntnis zu nehmen, zu befolgen und für späteren Bedarf aufzubewahren.



Eine Missachtung von Sicherheitsvorschriften und Anweisungen der Montage- und Gebrauchsanleitung kann gravierende Schäden an Personen und Material zur Folge haben, für welche der Hersteller ausdrücklich jede Haftung oder Gewährleistungspflicht wegbedingt!

#### **1.1 Elektroinstallation**



Der Anschluss an das Stromnetz und die Erstinbetriebnahme darf nur durch einen qualifizierten Elektrofachmann erfolgen. Die lokal geltenden Vorschriften müssen beachtet werden!

2.

#### **1.2 Beachten Sie im Besonderen folgende Punkte**

- Das Elektro-Kit darf nicht abgeändert werden.
- Verwenden Sie das Elektro-Kit nur in unbeschädigtem Zustand und achten Sie auf allfällige Störungen. Veranlassen Sie deren fachmännische Behebung vor weiterem Gebrauch!

### **2. Lieferumfang**

Anschluss-Kabel und Elektrobox mit installierten Montage-Klemmen.  
Das Kabelende unten am Schirm enthält keinen Stecker.

### **3. Zubehör**

Als Zubehör für das untere Kabelende kann ein geeigneter Stecker mit Kupplung bezogen werden.

400 VAC / 13A, IP 67, 6+E, IEC529, Glatz Art. Nr. 350 01 555 210

### **3. Kundenseitige Leistungen**

- Vorbereiten der Anschlussleitung bis zum Sonnenschirm, inklusive Schalter und Absicherung
- Da die Anlage im Aussenbereich eingesetzt ist, empfehlen wir aus Sicherheitsgründen einen FI-Schalter (Fehlerstromschutzschalter) zu verwenden
- Anschliessen der gewünschten Verbraucher im Schirm an Elektrobox gemäss Elektro-Schema. (Glatz Original Zubehör wie Beleuchtung oder Kabel der Heizstrahler-Einheiten sind bereits montiert)
- Verbinden des Kabels vom Elektro-Kit mit dem Kabel der Hausinstallation

### **4. Technische Daten Elektro-Kit**

Kabel 7 x1.5 mm<sup>2</sup>

Max. Strom-Dauerbelastung 13 A

Anschlussspannung 400 V

Die Elektrobox am Mast ist spritzwassergeschützt und versehen mit Klemmkontakten Typ „Weidmüller“. Die Erdkontakte (grün/gelb) sind mit dem Schirmmast verbunden.

### **5. Elektro-Schema**

Das Elektro-Schema befindet sich in der Mitte dieser Montage- und Gebrauchsanleitung

### **6. Nachrüsten des Elektro-Kits**

Die Elektrobox ist unterhalb des Lichts am Mast zu befestigen. Dazu müssen 2 Gewinde in den Mast geschnitten werden. Achten Sie darauf, dass die Innenteile nicht beschädigt werden und dass keine Späne ins innere des Masts gelangen.

Das Kabel ist durch die Beleuchtung nach oben zu führen. Anschliessend verläuft es durch den vorhandenen Mastprofilkanal (Palazzo M8 / M16). Für den Castello ist als Schutz vorgängig ein Kabelschutzrohr über das Kabel zu ziehen. Die Beleuchtung ist neu in der Elektrobox anzuschliessen (siehe Elektro-Schema).

Das Nachrüsten ist in jedem Fall durch einen Elektrofachmann auszuführen.

## **Electrical kit for the Castello and Palazzo M8 / M16 sunshades**

### **1. Safety rules**

The safety rules, together with the technical information for installation and use, form the basis for the safe operation of the sunshade and accessories. They should be studied before installation and use, adhered to and stored for future reference.



Failure to follow the safety rules and instructions in the installation and user instructions may result in serious personal injury or material damage for which the manufacturer expressly declines any liability or warranty obligation!

#### **1.1 Electrical installation**



Connection to the mains supply and initial operation may only be carried out by a properly qualified electrician. The local regulations are to be observed!

#### **1.2 Particular attention should be paid to the following points**

- No modifications to the electrical kit are permitted.
- The electrical kit may only be used if it is in perfect condition. Check it for signs of damage. Any damage should be made good by a properly qualified electrician before further use !

### **2. Included in the delivery**

Connecting cable and electrical box with installed mounting clamps.  
The cable end beneath the sunshade does not contain a plug.

### **3. Accessories**

A suitable plug and coupling for the lower cable end can be obtained as an accessory.  
400 VAC / 13A, IP 67, 6+E, IEC529, Glatz part No. 350 01 555 210

**4. Work to be carried out by the customer**

- Provision of the electrical supply to the sunshade, including switch and fuse
- Since the system is to be used in the open air, for safety reasons we recommend the use of an earth leakage circuit breaker
- Connection of the desired consumers in the sunshade to the electrical box in accordance with the electrical circuit diagram. (Glatz original accessories such as cable or heat transmission units are already installed)
- Connection of the cable from the electrical kit with the cable from the house wiring

**5. Technical data for the electrical kit**

Cable 7 x1.5 mm<sup>2</sup>

Max. continuous current load 13 A

Input supply voltage 400 V

The electrical box on the mast is splashproof and fitted with “Weidmüller” crimped contacts. The earth contacts (green/yellow) are to be connected to the sunshade pole.

**6. Electrical circuit diagram**

The electrical circuit diagram can be found in the centre of these assembly and user instructions

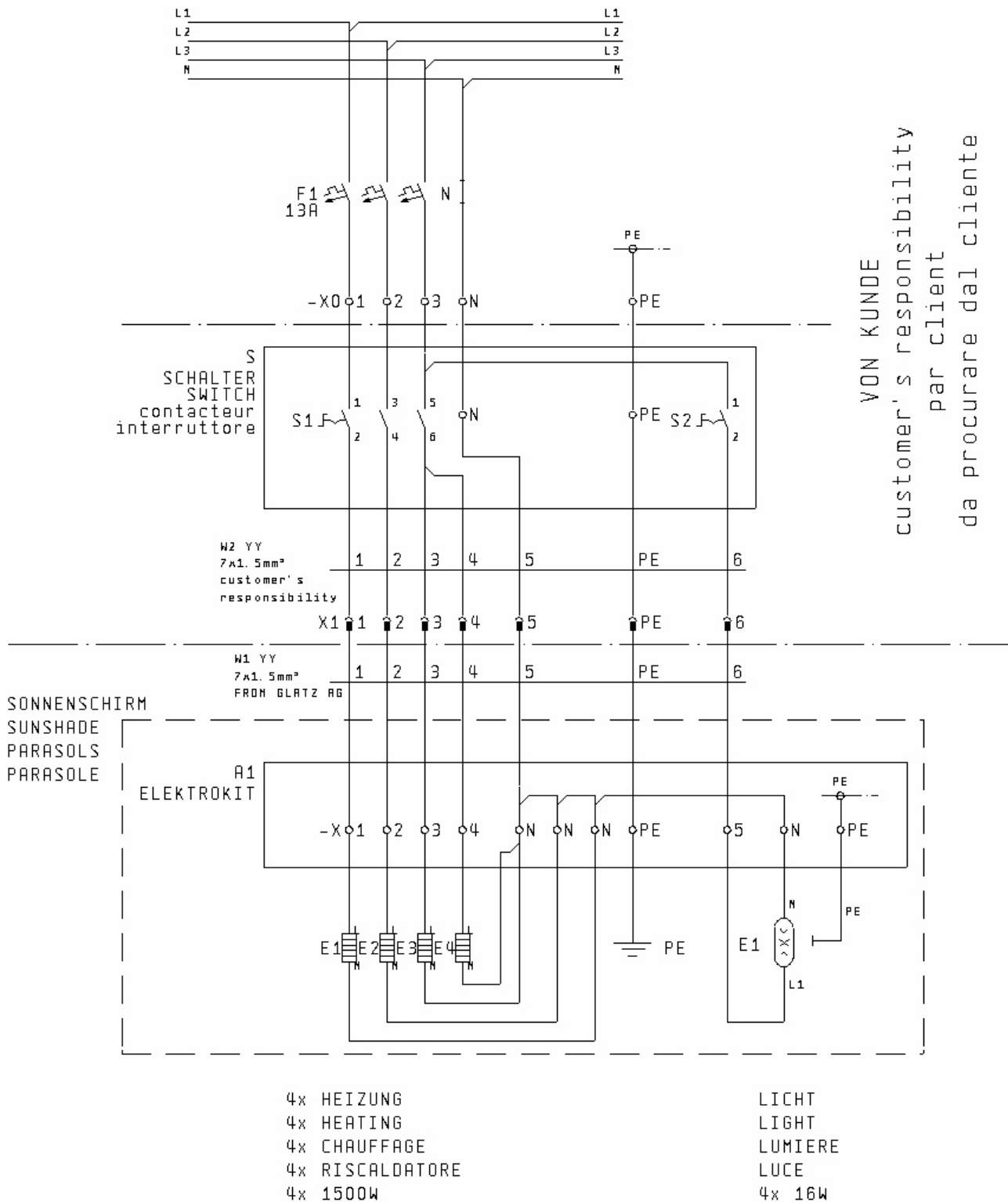
**7. Retrofitting the electrical kit**

The electrical box is to be fitted on the pole below the light. To do this it will be necessary to cut 2 threads in the pole. Take care to avoid damage to the inner components and that no swarf falls inside the pole.

The cable is drawn to the top through the lighting. It then runs through the existing pole profile channel (Palazzo M8 / M16). For the Castello, a cable sleeve must first be pulled over the cable to provide protection. The lighting is now to be connected in the electrical box (see electrical circuit diagram).

Retrofitting must always be carried out by a properly qualified electrician.

Elektro-Schema / Technical data for the electrical kit / Données techniques du kit électrique / Dati tecnici del kit elettrico



**Elektro-Kit , electrical kit, kit électrique,  
kit elettrico / für, for, pour, per  
Castello M4, Palazzo M8/M16**

**Glatz**

## **Kit électrique pour les parasols Castello et Palazzo M8 / M16**

### **1. Consignes de sécurité**

Les consignes de sécurité et les informations techniques relatives au montage et à l'utilisation constituent la base pour un usage sans danger des parasols et des accessoires. Il est donc recommandé de les lire avant le montage et l'utilisation, de les suivre et de les conserver en cas de besoin ultérieur.



Le non-respect des consignes de sécurité et des instructions indiquées dans le guide de montage et d'utilisation peut entraîner de graves dommages corporels et matériels, pour lesquels le fabricant décline expressément toute responsabilité ou obligation de garantie!

#### **1.1 Installation électrique**



Seul un électricien qualifié est autorisé à raccorder le parasol au réseau électrique et à procéder à la première mise en service. Veuillez impérativement respecter les prescriptions locales en vigueur!

#### **1.2 Veuillez accorder une attention particulière aux points suivants**

- Le kit électrique ne doit pas être modifié.
- N'utilisez le kit électrique que s'il est en parfait état et faites attention aux éventuels défauts. Organisez la réparation des défauts par un spécialiste avant utilisation!

### **3. Accessoires**

Il est possible de poser une fiche adaptée avec couplage à l'extrémité inférieure du câble.

400 VCA / 13A, IP 67, 6 + 1 contact de terre, IEC529, réf. Glatz 350 01 555 210



#### **4. Prestations à la charge du client**

- Préparez la ligne électrique de raccordement jusqu'au parasol, interrupteur et fusibles compris.
- Parce que l'installation est utilisée en extérieur, nous recommandons d'utiliser un interrupteur de protection contre les courants de court-circuit.
- Raccordez l'appareil souhaité dans le parasol à la boîte électrique en suivant le schéma électrique. (Les accessoires d'origine Glatz, tels que l'éclairage ou les câbles des unités de transmission de chaleur sont déjà montés)
- Raccordez le câble du kit électrique au câble de réseau électrique du local

#### **5. Données techniques du kit électrique**

Câble 7 x 1,5 mm<sup>2</sup>

Charge électrique permanente max. 13 A

Tension de raccordement 400 V

La boîte électrique située au mât est protégée contre les éclaboussures et munies de broches de contact de type «Weidmüller». Les contacts de terre (vert/jaune) sont reliés au mât du parasol.

#### **6. Schéma électrique**

Le schéma électrique se trouve au milieu de ce guide de montage et d'utilisation.

#### **7. Installation ultérieure du kit électrique**

La boîte électrique doit être fixée au mât sous l'éclairage. Pour ce faire, il faut réaliser deux filets dans le mât. Veillez à ne pas endommager les pièces situées à l'intérieur et à ne pas laisser tomber de copeaux dans le mât.

Il faut passer le câble par le haut au travers de l'éclairage, puis dans le canal profilé du mât (Palazzo M8 / M16). Pour le modèle Castello, il faut passer un tube protecteur au préalable afin de protéger le câble. L'éclairage doit être à nouveau raccordé à la boîte électrique (voir le schéma électrique).

Dans tous les cas, la pose ultérieure doit être confiée à un électricien qualifié.

## **Kit elettrico per ombrelloni Castello e Palazzo M8 / M16**

### **1. Norme di sicurezza**

Unitamente alle informazioni tecniche relative al montaggio e alla manovra, queste norme di sicurezza sono fondamentali ai fini di un uso sicuro degli ombrelloni e dei loro accessori. Prima del montaggio e dell'uso, è quindi indispensabile prenderne conoscenza, applicarle scrupolosamente e conservarle con cura per ogni necessità futura.



L'inosservanza di norme di sicurezza e di istruzioni per il montaggio e l'uso può comportare gravi danni fisici e materiali, per i quali il costruttore espressamente declina sin d'ora ogni responsabilità od obbligo di garanzia!

#### **1.1 Installazione elettrica**



Il collegamento alla rete di alimentazione elettrica e la prima messa in funzione devono essere eseguiti esclusivamente da un elettricista qualificato. Inoltre, attenersi scrupolosamente alle vigenti disposizioni locali in materia!

#### **1.2 In particolare, rispettare i seguenti punti:**

- Il kit elettrico non dev'essere oggetto di alcuna modifica.
- Utilizzare il kit elettrico solo se perfettamente integro e dopo essersi accertati che non presenti alcun malfunzionamento. All'occorrenza, prima di continuare ad usarlo affidarne la riparazione a un tecnico specializzato!

### **2. Ambito di fornitura**

Cavo di collegamento e scatola elettrica con morsetti di collegamento preinstallati. Il terminale inferiore del cavo sull'ombrellone è privo di spina.

### **3. Dispositivi accessori**

Come accessorio, per il terminale inferiore del cavo si potrà acquistare una spina ad innesto di tipo adatto.

400 VAC / 13A, IP 67, 6+E, IEC529, Glatz Articolo no. 350 01 555 210

**Elektro-Kit , electrical kit, kit électrique,  
kit elettrico / für, for, pour, per  
Castello M4, Palazzo M8/M16**

**Glatz**

**4. Prestazioni a cura del cliente**

- Predisposizione della linea di allacciamento fino all'ombrellone, comprensiva di interruttore e fusibile
- Trattandosi di impianto da utilizzare all'esterno, per motivi di sicurezza raccomandiamo l'uso di un interruttore differenziale FI (salvavita)
- Collegamento dell'utenza desiderata nell'ombrellone con la scatola elettrica in conformità allo schema d'impianto (gli accessori originali Glatz, come l'illuminazione o il cavo dell'unità emittente di calore, sono già montati)
- Collegamento del cavo del kit elettrico con il cavo dell'installazione domestica.

**5. Dati tecnici del kit elettrico**

Cavo 7 x1,5 mm<sup>2</sup>

Assorbimento max. di corrente 13 A

Tensione di allacciamento 400 V

La scatola elettrica sul palo è protetta contro gli spruzzi e dotata di contatti a morsetto tipo „Weidmüller“. I contatti di terra (verde/giallo) sono collegati con il palo dell'ombrellone.

**6. Schema elettrico**

Lo schema elettrico si trova nella sezione centrale di queste istruzioni per il montaggio e l'uso.

**7. Adattamento del kit elettrico**

Il kit elettrico va fissato sul palo centrale sotto la luce. A tale scopo, è necessario praticare nel palo due fori filettati, prestando attenzione a non danneggiare le parti interne ed evitando che dei trucioli penetrino al suo interno.

Condurre il cavo verso l'alto facendolo passare attraverso l'illuminazione, quindi farlo scorrere nella canaletta sagomata prevista sul palo (Palazzo M8 / M16). Per il modello Castello si dovrà prima predisporre un tubo protettivo per cavi. L'illuminazione ora va allacciata nella scatola elettrica (v. schema elettrico).

L'adattamento dev'essere comunque eseguito da un elettricista.

## **INFORMATIONSSERVICE**

**D**

Herzlichen Dank, dass Sie ein Produkt von Glatz gekauft haben!  
Wünschen Sie bezüglich Sicherheit oder Schirmverankerung weitere Informationen,  
so wenden Sie sich an den Fachhändler oder an:

Glatz AG, Neuhofstrasse 12, 8500 FRAUENFELD / SWITZERLAND – [www.glatz.ch](http://www.glatz.ch)

Technische Änderungen vorbehalten

© **Glatz AG** Document Art. 261 00 350 200

Gedruckt auf 100% chlorfrei hergestelltem Papier. **Unserer Umwelt zuliebe.**

## **INFORMATION SERVICE**

**E**

Thank you very much for purchasing a product from Glatz!  
If you would like further information with regard to safety as well as the shade  
anchoring, please get in touch with your specialist dealer or directly with:

Glatz AG, Neuhofstrasse 12, 8500 FRAUENFELD / SWITZERLAND – [www.glatz.ch](http://www.glatz.ch)

We reserve the right to make technical alterations.

© **Glatz AG** Document Art. 261 00 350 200

Printed on 100% chlorine-free paper. **For the benefit of our environment.**

## **SERVICE D'INFORMATIONS**

**F**

Merci beaucoup d'avoir acheté un produit de Glatz!  
Si vous désirez en savoir plus sur la sécurité ainsi que sur l'ancrage du parasol,  
adressez-vous s.v.p. au commerçant spécialisé ou directement à:

Glatz AG Neuhofstrasse 12, 8500 FRAUENFELD / SWITZERLAND – [www.glatz.ch](http://www.glatz.ch)

Sous réserve de modifications techniques.

© **Glatz AG** Document Art. 261 00 350 200

Imprimé sur papier fabriqué 100% sans chlore. **Pour l'amour de notre environnement.**

## **SERVIZIO INFORMAZIONI**

**I**

La ringraziamo sentitamente per avere scelto un prodotto della Glatz!  
Qualora Lei desiderasse ulteriori informazioni con riguardo alla sicurezza o  
all'ancoraggio dell'ombrellone, La invitiamo a rivolgersi al Suo rivenditore specializzato  
oppure a:

Glatz AG, Neuhofstrasse 12, 8500 FRAUENFELD / SWITZERLAND – [www.glatz.ch](http://www.glatz.ch)

Con riserva di modifiche tecniche

© **Glatz AG** Document Art. 261 00 350 200

Stampato su carta ecologica al 100% e senza cloro. **Per amore del nostro ambiente.**