

# Sunwing® C+



## Glatz

Bedienungsanleitung und Optionen / Mode d'emploi et options  
Istruzioni per l'uso e opzioni / Operating instructions and options  
Modo de empleo y opciones / Handleiding en opties

## Glatz



**DE** Bei auffrischendem Wind Schirm schliessen.  
Unbeaufsichtigte Schirme dürfen nicht geöffnet bleiben.  
Da Glatz die ordnungsgemässe Behandlung des Schirmes nicht beeinflussen kann, fallen allfällige Scheuerschäden am Stoff und Windschäden nicht unter die Gewährleistung!

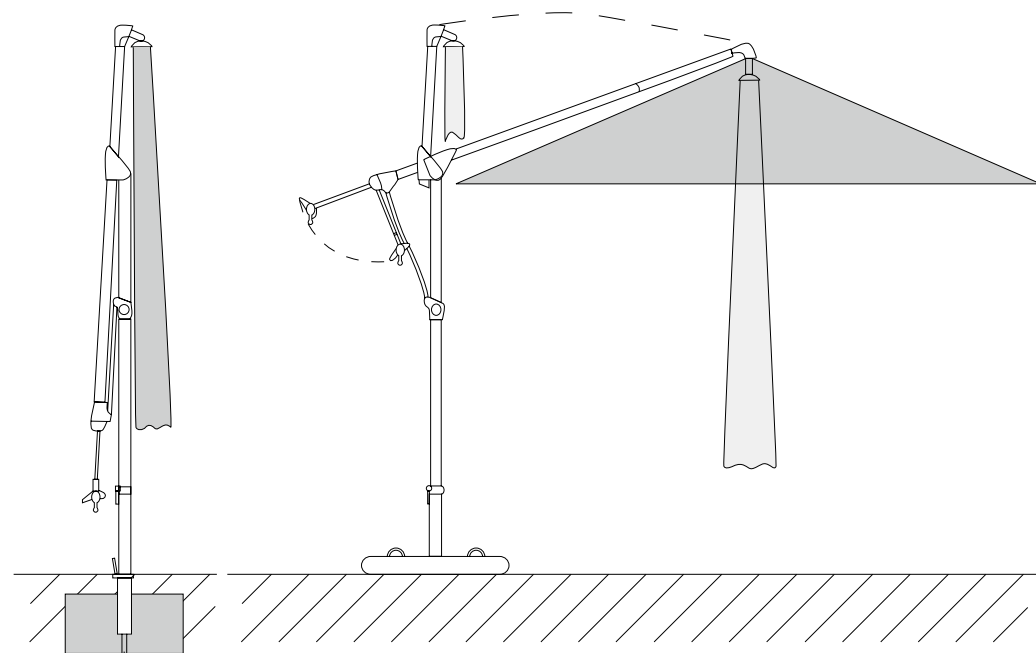
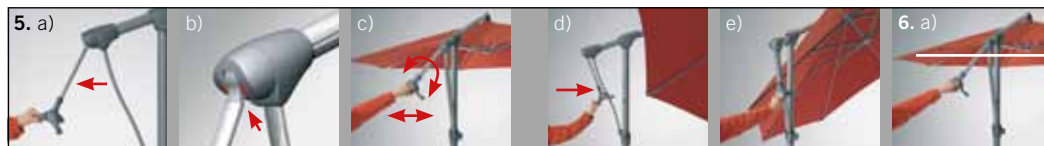
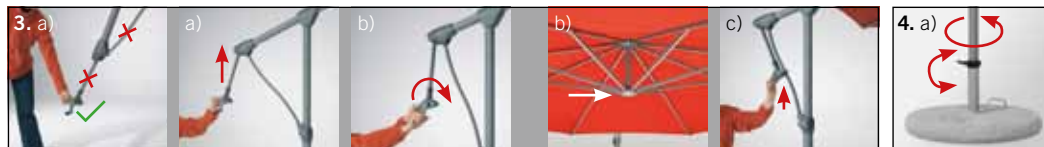
**FR** Lorsque le vent fraîchit, il faut fermer le parasol.  
Les parasols ne doivent pas rester déployés sans surveillance.  
Etant donné que Glatz ne peut pas suivre de près l'emploi correct du parasol, les dégâts éventuels dus à l'abrasion ou causés par le vent ne sont pas couverts par notre garantie!

**I** Quando il vento si fa più forte occorre chiudere l'ombrellone.  
Ombrelloni incustoditi non devono rimanere aperti.  
Visto che Glatz non può seguire da vicino l'uso corretto dell'ombrellone, eventuali danni al tessuto, causati da fenomeni d'abrasione, o danni dovuti al vento non sono coperti da garanzia!

**GB** Whenever the wind speed increases, the sunshade needs to be closed.  
Never leave open sunshades unattended.  
As Glatz has no means of surveying the correct use of the sunshade, possible fabric abrasion damages and/or wind damages are not covered by our guarantee!

**E** Cierre la sombrilla en caso de viento fresco.  
No deje la sombrilla abierta sin vigilancia.  
Puesto que Glatz no tiene ninguna influencia posible en el manejo de la sombrilla, la garantía no incluye posibles daños en el tejido causados por limpieza, roces o vientos.

**NL** Bij opkomende wind parasol sluiten.  
De parasol mag niet onbeheerd geopend blijven staan.  
Gezien Glatz geen invloed heeft op het juiste gebruik van de parasol, valt eventuele slijtageschade van het doek en winterschade niet onder de garantie!



**Technische Daten/Caractéristiques techniques/Dati tecnici/Technical data/Datos técnicos/Technische data**

Verandmassen: / Dimensions d'emballage: / Misura d'ingombro: / Shipment measures: / Volumen del envío: / Verzendmaten:

ca. / env. / abt. / aprox.

**360 x 220 x 2000 mm**

Gewichte: / Poids: / Pesi: / Weights: / Peso: / Gewichten:

ca. / env. / abt. / aprox.

**14 kg netto/net/neto,**

ca. / env. / abt. / aprox.

**18 kg brutto/brut/lordo/gross/bruto**

### Lieferumfang

- Schirm
- Bindegurt oder angenähte Kordel
- Schutzhülle
- Bedienungsanleitung

### Optionen

- Diverse Schirmsockel
- Bodenhülse mit Übergangsröhr zum Einbetonieren
- Bodenplatte mit Standrohr
- Mauerkonsole mit Standrohr
- Beleuchtung

### Bestimmungsgemässe Verwendung

Sunwing C+ ist ausschliesslich als wetterbeständiger Sonnenschutz zu verwenden. Die Windsicherheit des aufgespannten Schirmes ist begrenzt.

### Sicherheit

- Die Schutzwirkung gegen gefährliche UV-Strahlung ist je nach Umgebung unterschiedlich. Allenfalls sind zusätzliche Massnahmen nötig um Ihre Haut zu schützen.
- Bei auffrischendem Wind oder nahenden Sturmböen Schirm schliessen. Den Schirm nicht im Wind flattern lassen, da sonst Stoffschäden entstehen können.
- Unbeaufsichtigte Schirme dürfen nicht geöffnet bleiben. Allfällige Schäden fallen nicht unter die Gewährleistung.
- Beachten Sie, dass sich keine Personen oder Gegenstände im Bereich der auszuführenden Bewegung befinden, wenn Sie den Schirm bedienen. Andernfalls könnte dies zu Verletzungen oder Sachschäden führen.
- Setzen Sie Unterstock und Mastoberteil stets in liegendem Zustand zusammen.

### Wartung und Pflege

- Nassen Schirm aufgespannt trocknen lassen.
- Schutzhülle nur an trockenem Schirm anbringen.
- Schirm trocken lagern.
- Wenn nötig, reinigen Sie den Stoff mit handwarmem Wasser, Feinwaschmittel und Schwamm. Bei Bedarf kann der Stoff mit fluorhaltigem Spray nachimprägniert werden.
- Allfällige Gleitspuren am Alu-Gestänge feucht abwischen.
- Falls an exponierten Stellen der Federstahlstreben Flugrost auftritt, diesen mit nicht fleckendem Gleitspray (Autozubehör) behandeln und mit Lappen abwischen.
- Defekte Schirme können in den meisten Fällen bei Ihrem Glatz-Partner repariert werden. Verwenden Sie stets Original Ersatzteile von Glatz.

### Lebensdauer

Bei ordnungsgemässer Bedienung und Pflege werden Sie über mehrere Jahrzehnte Freude an Ihrem Sunwing C+ haben. Der Schirm besteht aus Metall- und Kunststoffteilen. Die Entsorgung am Ende der Lebensdauer ist gemäss den regionalen Umwelt- und Entsorgungsbestimmungen vorzunehmen.

**1. Montage**

- Unterstock auf liegendes Mastoberteil stecken. Sperrfeder drücken und Unterstock weiterschieben bis er einrastet.
- Schirm aufstellen und in die Verankerung stellen (Bodenhülse/Socket).
- Geschlossenes Schirmteil langsam nach oben schieben bis die Sperrfeder einrastet (falls dies nicht gelingt, ist evtl. das Seil zu straff gewickelt). (Die Verkürzung des Tragarms dient der Transportoptimierung.)
- Handkurbel im Uhrzeigersinn in das Kurbelgehäuse schrauben.

**3. Öffnen**

- Bediengriff bis zum Öffnungsanschlag hochschieben. (Nicht an Lenkstange oder Stützstrebe halten, da sonst Verletzungsgefahr besteht).
- Handkurbel im Uhrzeigersinn drehen bis der Schirm geöffnet und der Schieber ganz oben ist.
- Zum Fixieren, Kurbelgehäuse an die Stützstrebe anklicken.

**5. Schirmneigung verstellen**

- Lenkstange am Bediengriff um ca. 45° von der Stützstrebe weg nach hinten wegziehen (ausgerastet).
- Wenn sich die Lenkstange im markierten Bereich befindet, dann ist sie ausgerastet!

**6. Schirm schliessen**

- Beim Schliessen muss das Schirmteil in waagrechter Position sein.
- Bediengriff halten. Rechte Hand: Die Handkurbel im Gegenurzeigersinn drehen bis der Schirm geschlossen ist.
- Stoff zwischen Streben herausziehen, sorgfältig anlegen und mit Bindegurt sichern.

**2. Seil lösen**

- Dieser Vorgang muss nur durchgeführt werden, wenn das Seil zu straff gewickelt und der Tragarm noch nicht ausgefahren ist. Zwei Personen: Person 1: Schirmteil langsam ausfahren, während Person 2 die Handkurbel im Gegenuhrzeigersinn dreht.

**4. Schirm um Mastachse drehen**

- Fixiergriff an Sockelrohrklemme lösen, den Schirm in gewünschte Position drehen und Fixiergriff wieder festziehen.

- Lenkstange seitwärts schwenken bis gewünschte Schirmneigung erreicht ist.
- Lenkstange wieder gerade nach vorne schieben, bis das Getriebe einrastet.
- Lenkstange am Bediengriff zur Stützstrebe bewegen und fixieren.

- Den Auslösegriff nach vorne drehen.
- Gleichzeitig mit der linken Hand den Tragarm am Bediengriff zurückziehen.
- Bindegurt zusätzlich mit dem Schirm in einer 8 sichern.
- Schirm zusammenklappen und Schutzhülle überziehen.

**Equipement standard**

- Parasol
- Sangle
- Housse de protection
- Mode d'emploi

**Options**

- Diverses bases pour parasols
- Douillet à enfoncer avec tube raccord (à encastrer en béton)
- Plaque de fond avec tube de fixation
- Console murale avec tube de fixation
- Eclairage

**Utilisation conforme aux dispositions**

Le Sunwing C<sup>+</sup> doit être utilisé exclusivement comme moyen de protection solaire résistant aux intempéries. La résistance du parasol ouvert contre le vent est limitée.

**Normes de sécurité**

- L'efficacité de la protection contre les rayons UV dangereux dépend largement de la situation locale. Au besoin, des mesures ultérieures pourraient s'imposer pour protéger votre peau.
- Fermer le parasol en cas de renforcement du vent ou menace de rafales imminentes. Ne pas laisser flotter la toile au gré du vent. Faute de quoi, la toile risque d'être endommagée.
- Ne pas laisser un parasol déployé sans surveillance. D'éventuels dégâts sont exclus de la garantie.
- Lors du maniement du parasol il faut s'assurer qu'aucune personne ni objet ne se trouvent dans les environs. On pourra ainsi éviter d'éventuels dommages corporels et/ou matériels.
- Faire attention à ce que l'assemblage du mât inférieur et de la section supérieure soit toujours effectué en position horizontale.

**Maintenance et entretien**

- Déployer le parasol mouillé pour le séchage.
- Mettre la housse de protection seulement sur un parasol sec.
- Conserver le parasol sec à l'abri de l'humidité.
- Nettoyer le tissu, si nécessaire, à l'eau tiède, avec une lessive pour tissus délicats et une éponge. Au besoin, appliquer ensuite sur le tissu un spray imperméabilisant au fluor.
- Éliminer d'éventuelles traces de glissement le long des barres en aluminium en utilisant un chiffon humide.
- En cas d'apparition de particules de rouille sur les endroits exposés des éléments en acier ressort, il faut les traiter avec un spray lubrifiant neutre (accessoires pour automobiles) et essuyer avec un chiffon.
- La réparation des parasols défectueux peut être effectuée, dans la plupart des cas, par votre partenaire Glatz. N'utiliser que des pièces de rechange originales Glatz.

**Durée**

En suivant attentivement les instructions en matière de maintenance et d'entretien, vous pourrez passer des moments inoubliables à l'abri du Sunwing C<sup>+</sup> pendant de nombreuses années. Le parasol est composé de pièces en métal et matière synthétique. L'élimination de ce moyen de protection solaire, une fois terminé son service, devra se faire dans le respect des dispositions régionales sur l'environnement et l'élimination des déchets.

**1. Montage**

- Insérer la section inférieure du mât dans la section supérieure du mât posée à terre. Appuyer sur le ressort d'enclenchement et continuer à faire glisser le mât inférieure jusqu'à ce qu'il s'enclenche.
- Mettre le parasol debout tout en le plaçant dans son système d'ancrage (douille à enfoncer/base).
- Pousser le toit du parasol fermé lentement vers l' haut jusqu'à ce que le ressort d'enclenchement s'enclenche (si cela ne fonctionne pas, il se peut que la corde soit enroulée de façon excessive). (Le raccourcissement du bras libre permet

d'optimiser son déplacement.)

- Visser la manivelle manuelle dans sa boîte dans le sens des aiguilles d'une montre

**2. Déliaer la corde**

- Cette opération est nécessaire seulement dans le cas où la corde a été enroulée de façon trop étroite et le bras libre n'a pas encore été sorti. Deux personnes: la 1ère personne sort lentement le toit du parasol tandis que la 2ème personne tourne la manivelle manuelle dans le sens inverse des aiguilles d'une montre.

**3. Ouverture**

- Pousser la poignée de commande jusqu'au point d'arrêt du mouvement d'ouverture (ne tenir ni la tige directrice ni l'étau afin d'éviter tout risque de blessure).
- Tourner la manivelle manuelle dans le sens des aiguilles d'une montre jusqu'à l'ouverture complète du parasol. Le coulisseau doit se trouver tout en haut.
- Pour le blocage de la position d'ouverture il faut cliquer la boîte de la manivelle sur l'étau.

**4. Pivotement du parasol autour de l'axe du mât**

- Desserrer le levier de fixation appartenant au dispositif de serrage situé au bout du tube de la base, faire pivoter le parasol dans la position voulue et resserrer le levier de fixation.

**5. Réglage de l'inclinaison du parasol**

- Tirer la tige directrice en arrière, à l'aide de la poignée de commande, d'environ 45° par rapport à l'étau (déclenché).
- Quand la tige directrice se trouve dans la zone marquée, celle-ci est déclenchée!
- Faire pivoter la tige directrice latéralement jusqu'à arriver à l'angle

d'inclinaison voulu.

- Repousser la tige directrice tout droit en avant jusqu'à ce que le mécanisme s'encliquette.
- Porter la tige directrice vers l'étau, à l'aide de la poignée de commande, et la faire encliquetter.

**6. Fermeture du parasol**

- Pour fermer le parasol, le toit doit être en position horizontale.
- Tenir la poignée de commande. Main droite: Tourner la manivelle manuelle dans le sens inverse des aiguilles d'une montre jusqu'à ce que le parasol soit fermé.
- Tirer la toile vers l'extérieur en la libérant des baleines. Mettre la toile

soi-gneusement en place tout en la fermant enfin à l'aide de la sangle de fixation.

- Tourner le déclic en avant.
- Faire rentrer simultanément, avec la main gauche, le bras libre à l'aide de la poignée de commande.
- Nouer la sangle de fixation sur le parasol en formant un 8.
- Plier le parasol et enfiler la housse de protection.

**Equipaggiamento di serie**

- Ombrellone
- Cintura
- Fodero di protezione
- Istruzioni per l'uso

**Opzioni**

- Diverse basi per ombrellone
- Capsula da incassare (incentrare) con tubo di raccordo
- Piastra di fondazione con tubo portante
- Console murale con tubo portante
- Illuminazione

**Impiego conforme alle istruzioni**

Il Sunwing C+ è utilizzabile unicamente come strumento di protezione solare resistente alle intemperie. La sicurezza antivento dell'ombrellone aperto è limitata.

**Norme di sicurezza**

- L'effetto protettivo contro l'irradiazione UV pericolosa varia a seconda della situazione ambientale. All'occorrenza s'impongono ulteriori accorgimenti per la protezione della pelle.
- In caso di rafforzamento dei venti o in presenza di imminenti raffiche di vento, occorre chiudere l'ombrellone. Non lasciar sventolare l'ombrellone per evitare danni al tessuto.
- Non lasciare aperti gli ombrelloni incustoditi. Eventuali danni conseguenti non sono coperti da garanzia.
- Verificare attentamente che non ci siano persone o oggetti nell'area interessata dai movimenti operativi in corso d'esecuzione. Caso contrario, si corre il pericolo di causare danni alle persone o alle cose.
- Assemblare la sezione inferiore del palo e la sezione superiore del palo sempre in posizione sdraiata.

**Pulizia e manutenzione**

- Aprire l'ombrellone bagnato e farlo asciugare.
- Mettere il fodero di protezione solo sugli ombrelloni asciutti.
- Custodire l'ombrellone asciutto in un luogo riparato.
- Se necessario, pulire il tessuto con acqua tiepida, detersivo per capi delicati e una spugna. Successivamente il tessuto può essere impregnato con uno spray al fluoro.
- Eliminare con un panno umido eventuali tracce di scorrimento sull'armatura in alluminio.
- Se si forma della ruggine superficiale sulle parti esposte degli elementi in alluminio in acciaio per molle, occorre intervenire con uno spray lubrificante che non macchia (accessori auto) e pulire con un panno.
- Ombrelloni difettosi possono essere riparati, nella maggior parte dei casi, dal vostro rivenditore Glatz. Utilizzare sempre pezzi di ricambio originali Glatz.

**Durata**

Interventi di manutenzione e pulizia ad intervalli regolari, in conformità alle relative istruzioni, vi permetteranno di utilizzare il vostro Sunwing C+ con grande gioia durante tanti anni. L'ombrellone è composto da pezzi in metallo e materia sintetica. Lo smaltimento dell'ombrellone, una volta terminato il suo servizio, dovrà essere effettuato secondo le disposizioni locali vigenti nell'ambito della tutela dell'ambiente e dello smaltimento.

**1. Montaggio**

- a) Infilare la sezione inferiore del palo nella sezione superiore in posizione sdraiata. Premere la molla di bloccaggio e continuare a spingere la sezione inferiore del palo finché non scatta.
- b) Alzare l'ombrellone e metterlo nel sistema d'ancoraggio (capsula da incassare nel suolo/base).
- c) Spingere la capote dell'ombrellone chiuso lentamente verso l'alto finché la molla di bloccaggio non scatta (se ciò non riesce, è possibile che la corda sia troppo tesa).

(L'accorciamento del braccio libero serve all'ottimizzazione del trasporto.)

- d) Inserire la manovella manuale nell'apposito alloggiamento avvitandola in senso orario.

**2. Allentare la corda**

- a) Questa operazione deve essere eseguita solo se la corda è avvolta in modo troppo stretto e il braccio libero non è ancora stato esteso. Due persone: La 1a persona fa uscire lentamente la capote dell'ombrellone, mentre la 2a persona gira la manovella manuale in senso antiorario.

**3. Apertura**

- a) Spingere l'impugnatura di comando in alto fino all'arresto dell'apertura. (Non tenersi stretto né all'asta di guida né al tubo di sostegno per prevenire i rischi di ferimento).
- b) Girare la manovella manuale in senso orario per aprire l'ombrellone. Il cursore deve arrivare completamente in alto.
- c) Per assicurare il bloccaggio dell'ombrellone in posizione aperta occorre agganciare l'alloggiamento della manovella al tubo di sostegno.

**4. Rotazione della capote intorno all'asse del palo**

- a) Aprire la leva di serraggio del morsetto posizionato sul tubo della base, girare la capote nella posizione voluta e richiudere la leva di serraggio.

**5. Regolazione dell'angolo d'inclinazione della capote**

- a) Tirare indietro l'asta di guida servendosi della maniglia di comando, allontanandola di ca. 45° dal tubo di sostegno (sbloccata).
- b) Quando l'asta di guida si trova nella posizione marcata, essa è sbloccata!
- c) Spostare l'asta di guida lateralmente per arrivare all'angolo d'inclinazione richiesto.

- d) Spingere l'asta di guida nuovamente dritto in avanti fino allo scatto dell'ingranaggio.
- e) Portare l'asta di guida verso il tubo di sostegno servendosi dell'impugnatura di comando e procedere al suo aggancio.

**6. Chiusura dell'ombrellone**

- a) Per chiudere l'ombrellone, la capote deve trovarsi in posizione orizzontale.
- b) Tenere l'impugnatura di comando. Mano destra: girare la manovella manuale in senso antiorario per chiudere l'ombrellone.
- c) Liberare la stoffa dalle stecche tirandola verso l'esterno. Quindi sistemare la stoffa con cura tutt'intorno e legarla con l'impiego della cintura.

- d) Girare la maniglia di sblocco in avanti.
- e) Contemporaneamente far rientrare il braccio libero con la mano sinistra servendosi dell'impugnatura di comando.
- f) Inoltre legare la cintura con un 8 all'ombrellone.
- g) Ripiegare l'ombrellone e coprirlo con il fodero di protezione.

**Standard equipment**

- Sunshade
- Binding belt
- Protective cover
- Operating instructions

**Options**

- Various sunshade bases
- Ground socket with connecting tube (to be embedded in concrete).
- Ground plate with support tube
- Wall console with support tube
- Lighting

**Correct use as per our instructions**

The Sunwing C+ may be used as a weatherproof sun protection system only. The wind safety of the open sunshade is limited.

**Safety regulations**

- The protection effects against the harmful UV irradiation are largely dependent on local conditions. Additional measures might be necessary to protect your skin.
- In case of freshening winds or imminent gale-like winds or gusts, the sunshade needs to be closed. The sunshade must not be allowed to flap in the wind. Otherwise, the fabric could get damaged.
- Never leave open sunshades unattended. Possible damages are not covered by our guarantee.
- When operating the sunshade, make sure that no persons and/or objects are within reach of the moving parts. Otherwise, physical injuries and/or material damages might be caused.
- Assemble the lower and upper poles always in a lying position.

**Maintenance and care**

- Open the wet sunshade to dry.
- Put the protective cover only on a dry sunshade.
- Store the dry sunshade in a sheltered place.
- If necessary, clean the fabric with lukewarm water, mild-action detergent and a sponge. In case of need, treat the fabric surface with a fluor-containing impregnating spray.
- Possible slide marks on the aluminium bars may be wiped off with a wet cloth.
- If a rust film should appear on exposed parts of the spring steel bars, it has to be treated with a non-staining slide preserving spray (car accessories) and wiped off with a rag.
- Most of the defective sunshades can be repaired by your Glatz partner. Use only original Glatz spare parts.

**Lifespan**

Proper care and regular maintenance make sure that your Sunwing C+ will give you lots of joy for many years.

The sunshade consists of metal and synthetic pieces. The disposal at the end of the lifetime has to be carried out according to the regional rules governing such matters as environment and disposal methods.

**1. Installation**

- Fit the lower pole onto the lying upper pole. Press the locking spring and continue pushing the lower pole until it locks in place.
- Put the pole up and place it into its anchorage system (ground socket/base).
- Push the closed canopy slowly upwards until the locking spring engages (if it does not work, the rope might be rolled up too tight).

(The freearm's telescopic design makes its transport easier).

- Screw the hand crank clockwise into the crank housing.

**2. Loosen the rope**

- This operation is necessary only if the rope is rolled up too tight and the free-arm has still to be extended. Two persons: Person 1 extends the canopy slowly while person 2 turns the hand crank counterclockwise.

**3. Opening**

- Push the operating handle up to the opening stop. (Do not hold the tilting rod or the support strut in order to prevent injuries).
- Turn the hand crank clockwise to open the sunshade. Make sure that the slide reaches its highest point.
- For security reasons click the crank housing into the support strut.

**4. Canopy rotation around the pole**

- Open the fixing lever at the base tube clamp, turn the sunshade to the requested position and tighten the fixing lever again.

**5. Positioning of the canopy inclination**

- Pull the tilting rod backwards by abt. 45° off the support strut (disengaged) using the operating handle.
- When the tilting rod is within the marked area, it is disengaged!
- Swing the tilting rod sideways to the requested canopy inclination angle.

- Push the tilting rod straight forward again until the mechanism engages.
- Move the tilting rod to the support strut using the operating handle and secure them together.

**6. Sunshade closing**

- To close the sunshade, the canopy needs to be in a horizontal position.
- Hold the operating handle. Right hand: Turn the hand crank counter clockwise until the sunshade is closed.
- Pull the covering fabric outwards disengaging it from the rods,

- arrange it carefully and secure it with the binding belt.
- Turn the release towards the front.
- At the same time, it is necessary to pull the free-arm back by means of the operating handle, using the left hand.
- Additionally secure the umbrella with the strap in a figure-eight.
- Fold the sunshade and pull the protective cover over it.

**Contenido del suministro**

- Sombrilla
- Ceñidor de sujeción
- Funda protectora
- Instrucciones de uso

**Opciones**

- Diversos zócalos para la sombrilla
- Encaje de suelo con tubo de paso para hormigonar
- Placa de suelo con tubo vertical
- Repisa mural con tubo vertical
- Iluminación

**Uso según las especificaciones**

Sunwing C+ se debe utilizar únicamente como protección solar resistente a la intemperie. La seguridad al viento de la sombrilla extendida.

**Seguridad**

- La protección contra los nocivos rayos UV es diferente según el entorno. En cualquier caso, debe tomar medidas adicionales para proteger su piel.
- En caso de viento fresco o ráfagas huracanadas, cierre la sombrilla. No deje que ondee al viento, ya que esto podría causar daños al tejido.
- No deje nunca sin vigilancia una sombrilla abierta: podrían producirse daños que no cubre la garantía.
- Al manejar la sombrilla, asegúrese de que no hay ninguna persona ni ningún objeto en su ámbito de apertura. En caso contrario, se podrían producir lesiones o daños materiales.
- Ensamble el bastón inferior y la parte superior del mástil siempre en horizontal.

**Mantenimiento y limpieza**

- Deje que la sombrilla se seque abierta si está mojada.
- Meta la sombrilla en su funda protectora solo si está seca.
- Guarde la sombrilla completamente seca.
- Si es necesario, limpie el tejido de la cubierta con agua templada, un limpiador suave y una esponja. En caso necesario, se puede impregnar después el tejido con un aerosol de flúor.
- Las posibles huellas de deslaminamiento en las varillas de aluminio se pueden limpiar con un trapo húmedo.
- En caso de que aparezca algo de óxido en lugares expuestos del tubo de acero, límpielo con un lubricante que no manche (como los utilizados para coches) y elimine el resto con un paño.
- En la mayoría de los casos, una sombrilla defectuosa puede ser reparada por su distribuidor Glatz. Utilice siempre piezas de repuesto originales de Glatz.

**Vida útil**

Manejar y cuidar el producto según estas instrucciones puede permitirle disfrutar de su Sunwing C+ durante varias décadas. Las piezas de la sombrilla son de plástico y metal. Al final de su vida útil deben eliminarse según las ordenanzas regionales en cuanto a medio ambiente y eliminación de residuos.

**1. Montaje**

- a) Con la parte superior del mástil tumbada, introducir en ella el bastón inferior. Presionar el resorte de bloqueo y seguir empujando el bastón inferior hasta que encaje.
- b) Poner en pie la sombrilla y colocarla en el anclaje (tubo de anclaje/pie).
- c) Deslizar lentamente hacia arriba el parasol plegado hasta que el resorte de bloqueo encaje (si esto no sucede, puede ser que la cubierta esté enrollada demasiado prieta). (El acortamiento del brazo portante optimiza el transporte.)

- d) Atornillar la manivela en el lugar correspondiente girándola en el sentido de las agujas del reloj.

**2. Aflojar la cuerda**

- a) Este procedimiento sólo tiene que llevarse a cabo cuando la cuerda se ha enrollado demasiado rígida y el brazo portante no está tendido todavía.  
Dos personas: mientras una despliega despacio el parasol, la segunda debe girar la manivela en el sentido contrario al de las agujas del reloj.

**3. Apertura**

- a) Subir el asidero de maniobra hasta la posición de apertura (no sostenga el parasol por el soporte o su puntal de apoyo: podría hacerse daño).
- b) Girar la manivela en el sentido de las agujas del reloj hasta que la cubierta esté completamente abierta y la virola arriba del todo.
- c) Para fijar, empuje la caja de la manivela contra el puntal de apoyo hasta que haga clic

**4. Girar la sombrilla en torno al eje del mástil**

- a) Aflojar la abrazadera del tubo del pie, girar la sombrilla hasta la posición deseada y volver a apretar la sujeción.

**5. Establecer la inclinación de la sombrilla**

- a) Tirar del soporte por el asidero de maniobra hasta que forme un ángulo de unos 45° con el puntal de apoyo (desbloqueado).
- b) Si el soporte se encuentra en el ámbito marcado, está desbloqueado.
- c) Empujar el soporte a un lado u otro hasta que la sombrilla tenga la inclinación deseada.

- d) Volver a empujar hacia delante el soporte hasta que el mecanismo encaje.
- e) Tomando el soporte por el asidero de maniobra, acercarlo al puntal de apoyo y fijar.

**6. Cerrar la sombrilla**

- a) Para cerrar la sombrilla, el parasol debe estar en posición vertical.
- b) Sostener el asidero de maniobra. Con la mano derecha, girar la manivela en el sentido contrario al de las agujas del reloj hasta que la sombrilla esté cerrada.
- c) Retirar el tejido entre las varillas, colocarlo con mucho cuidado y

- asegurarlos con la correa.
- d) Girar hacia delante el asidero de desenganche.
- e) Al mismo tiempo, con la mano izquierda, retraer el brazo portante por el asidero de maniobra.
- f) Asegurar además la correa de atadura en la sombrilla en un 8.
- g) Plegar la sombrilla y meterla en su funda protectora.

**Leveromvang**

- Parasol
- Riem
- Beschermhoes
- Gebruiksaanwijzing

**Opties**

- Diverse parasolvoeten
- Bodemhuls met overgangs buis t.b.v. inbetonnen
- Bodemplaat met staander
- Muurconsole met staander
- Verlichting

**Doelmatig gebruik**

Sunwing C+ dient uitsluitend als weerbestedige zonbescherming te worden gebruikt. De windbestendigheid van de openstaande parasol is begrenst.

**Veiligheid**

- De beschermende werking tegen de gevaarlijke UV-straling is per regio verschillend. Er zijn eventueel aanvullende maatregelen nodig om uw huid te beschermen.
- Bij opkomende wind of naderende harde wind parasol sluiten. De parasol niet in de wind laten wapperen, omdat er stofschade kan ontstaan.
- Onbeheerde parasols mogen niet geopend blijven staan. Eventuele schade valt niet onder de garantiebepalingen.
- Let erop, dat er geen personen of voorwerpen binnen het bereik van de uit te voeren bewegingen zijn, als u de parasol bedient. Anders kan dit tot letsel of materiële schade leiden.
- De ondersteunings- en het bovenstuk van de mast moeten steeds liggend in elkaar worden gezet.

**Onderhoud en verzorging**

- Natte parasol in gespannen positie laten drogen
- Beschermhoes alleen over droge parasol plaatsen
- Parasol droog opbergen
- Indien nodig, parasol met handwarm water reinigen, met fijnwas-middel en spons. Indien gewenst, kan de parasol met fluorhoudende spray worden nageïmpregneerd.
- Eventuele glijstrepen op de aluminium profielen met een vochtig doek afvegen.
- Indien op geëxponerde plaatsen van de veerstalen baleinen corrosie-plekjes optreden, deze met een niet vlekken glij spray (autoaccessoires) behandelen en met een doekje afvegen.
- Defecte parasols kunnen in de meeste gevallen bij uw Glatz partner worden gerepareerd. Gebruik uitsluitend originele onderdelen van Glatz.

**Levensduur**

Bij correcte bediening en zorg zult u vele jaren plezier hebben met uw Sunwing C+. De parasol is vervaardigd uit metalen en kunststoffen onderdelen. De verwijdering aan het eind van de levensduur dient conform de lokale milieu- en verwijderingwetgeving te geschieden.



**1. Montage**

- a) Onderstok op liggend mastbovenstuk plaatsen. Blokkeringsveertje indrukken en onderstok verder schuiven tot deze vastklikt.
- b) Parasol rechtop zetten en in de verankering plaatsen (bodemuhs/para solvoet).
- c) Gesloten schermdeel langzaam naar boven schuiven tot de blokkeringsveer vastklikt. (Indien dit niet meteen lukt, is het koord misschien te strak gewikkeld.) (Het verkorten van de mastarm is bedoelt voor een

optimale transport.)

- d) Hengel met de klok mee in de hengelbehuizing schroeven.

**2. Koord losmaken**

- a) Deze handeling hoeft alleen uitgevoerd te worden, als het koord te strak gewikkeld is en de draagarm nog niet is uitgeschoven. Twee personen: persoon 1: Parasoldeel langzaam uittrekken, terwijl persoon 2 de hengel tegen de klok in draait.

**3. Openen**

- a) Bedieningshandgreep tot openingsaanslag omhoog schuiven. (Niet aan stuurstang of steunbalk vasthouden, er bestaat anders kans op verwondingen).
- b) Hengel tegen de klok in draaien tot de parasol geopend en het schuifdeel helemaal boven is.
- c) Fixeren doormiddels vastklikken van de hengelkast aan de steunbalk.

**4. Parasol om mastas draaien**

- a) Fixeerhengel aan staanderklem losmaken, parasol naar de gewenste positie draaien en fixeerhengel weer vastdraaien.

**5. Parasolhelling verstellen**

- a) Stuurstang aan bedieningshandvat ca. 45° van de steunbalk af naar achteren trekken (uitgeklikt).
- b) Als de stuurstang binnen het gemarkeerde bereik bevindt, dan is deze uitgeklikt!

- c) Stuurstang zijwaarts bewegen tot de gewenste helling bereikt is.
- d) Stuurstang weer naar voren schuiven tot het tandwiel weer vastklikt.
- e) Stuurstang aan de bedieningshengel naar de steunbalk duwen en fixeren.

**6. Parasol sluiten**

- a) Voor het sluiten moet het schermdeel in een horizontale positie zijn.
- b) Bedieningshengel vasthouden. Rechter hand: de hengel tegen de klok in draaien tot de parasol gesloten is.
- c) Stof tussen de baleinen uit trekken, zorgvuldig om het schermdeel heen slaan en met band vastmaken.

- d) De releasehengel naar voren draaien.
- e) Gelijktijdig met de linker hand de draagarm aan de bedieningshengel terugtrekken.
- f) Band bijkomend met het scherm in vorm van een 8 beveiligen.
- g) Parasol inklappen en beschermhoes plaatsen.